

BEFORE STARTING

ANTES EMPEZAR | AVANT DE COMMENCER

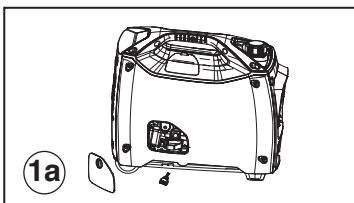
1. Add engine oil.

Agregar aceite al motor. | Ajouter de l'huile pour moteurs.

- a. Turn knob on access panel to unlock, then remove panel.

Gire la perilla en el panel de mantenimiento para desbloquear, luego retire el panel.

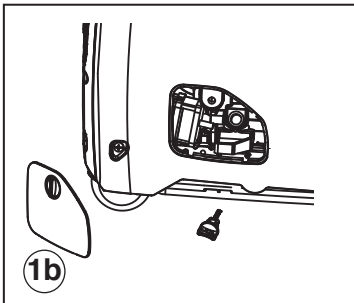
Tournez le bouton du panneau de maintenance pour déverrouiller, puis retirez le panneau.



- b. Remove oil fill plug/dipstick.

Retire el tapón de llenado de aceite / varilla medidora.

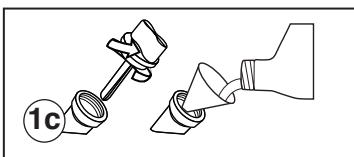
Retirer le bouchon de remplissage d'huile / la jauge.



- c. Using the supplied 4-cycle engine oil and funnel, slowly add engine oil to the engine until full.

Con el aceite para motor de 4 tiempos que se suministra y el embudo, agregue lentamente aceite al motor hasta llenarlo.

Au moyen de l'entonnoir (inclus), ajouter lentement l'huile pour moteurs à 4 temps (fournie) jusqu'à ce que le réservoir soit plein.



- d. Do not overfill, if oil level is too high, oil will drain out through the fill plug.

No llene demasiado, si el nivel de aceite es demasiado alto, el aceite se drenará a través del tapón de llenado.

Ne pas trop remplir, si le niveau d'huile est trop élevé, l'huile s'écoulera par le bouchon de remplissage.

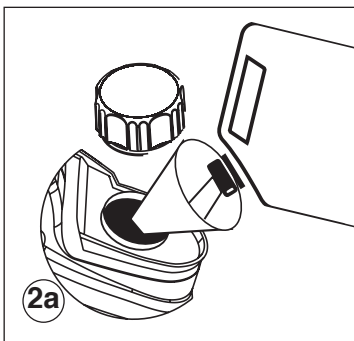
2. Add unleaded gasoline to gas tank.

Agregar gasolina sin plomo al depósito de gasolina.
Ajouter de l'essence sans plomb au réservoir.

- a. Unscrew gas cap on top of tank and insert a clean funnel into the tank.

Desenrosque el tapón del depósito de gasolina e introduzca el embudo en el orificio.

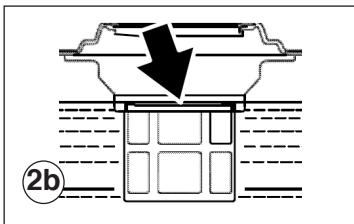
Desserrer le capuchon situé au-dessus du réservoir et y insérer un entonnoir propre.



- b. Slowly add gasoline into the fuel tank. The gasoline level should NOT be higher than the filler neck.

Lentamente, agregue gasolina al depósito de gasolina. El nivel de gasolina NO debe superar el cuello del depósito.

Ajouter lentement de l'essence dans le réservoir. Le niveau d'essence NE doit PAS dépasser le goulot de remplissage.



- c. Secure gas cap.

Asegure el tapón de la gasolina.

Revisser le capuchon du réservoir.

STARTING PROCEDURE

PROCEDIMIENTO DE INICIO | PROCÉDURE DE DÉMARRAGE

1. Make sure the generator is **OUTSIDE** in a well ventilated dry area and **FAR AWAY** from any doors, windows, or vents.

Asegúrese de que el generador esté **EXTERIOR** en un área seca bien ventilada y **LEJOS** de puertas, ventanas o conductos de ventilación.

Assurez-vous que le générateur est à **L'EXTÉRIEUR** dans un endroit sec et bien ventilé et **LOIN** DES portes, fenêtres ou évents.

2. Check fuel and oil levels. Verifique los niveles de aceite. Vérifiez les niveaux d'huile.

3. Make sure nothing is plugged into power outlets.

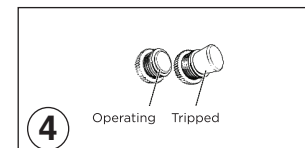
Asegúrese de que no haya nada enchufado en los tomacorrientes eléctricos.

S'assurer qu'aucun appareil n'est branché dans les prises de courant.

4. Make sure the circuit breakers are properly set to operating.

Asegúrese de que los disyuntores estén en la posición correcta.

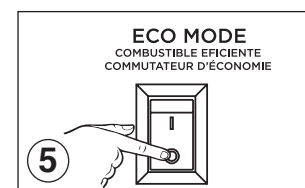
S'assurer que les disjoncteurs sont correctement réglés.



5. Turn Eco Mode OFF.

Desactive el modo Eco.

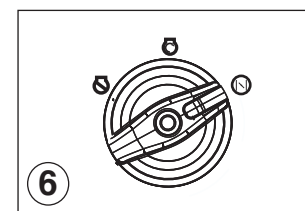
Désactivez le mode Eco.



6. Turn the engine/fuel control switch to the **CHOKE** (N) position. If the engine is warm turn the switch to the **RUN** (U) position.

Gire el interruptor de control del motor / combustible a la posición **CHOKE** (N). Si el motor está caliente, gire el interruptor a la posición **RUN** (U).

Mettez l'interrupteur de commande du moteur / carburant en position **CHOKE** (N). Si le moteur est chaud, mettez l'interrupteur en position **RUN** (U).

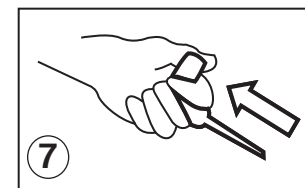


7. Manual Start: Firmly grasp and pull the recoil handle slowly until you feel increased resistance. At this point, apply a rapid pull while pulling up and slightly away from the generator.

Arranque manual: agarre firmemente y tire lentamente de la manija de retroceso hasta que sienta una mayor resistencia.

En este punto, aplique un tirón rápido mientras tira hacia arriba y ligeramente alejándose del generador.

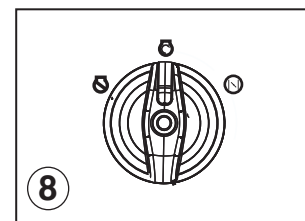
Démarrage manuel: saisissez fermement et tirez lentement la poignée de recul jusqu'à ce que vous ressentiez une résistance accrue. À ce stade, appliquez une traction rapide tout en tirant vers le haut et légèrement loin du générateur.



8. After the engine starts, gradually move the engine/fuel control switch to the **RUN** (U) position.

Después de que arranque el motor, mueva gradualmente el interruptor de control del motor / combustible a la posición **RUN** (U).

Une fois le moteur démarré, placez progressivement le commutateur de commande moteur / carburant en position **RUN** (U).



9. Plug in electronic devices.

Enchufe los dispositivos electrónicos.

Brancher les appareils électroniques.

MAINTENANCE SCHEDULE

CALENDARIO DE MANTENIMIENTO | CALENDRIER D'ENTRETIEN

Following the maintenance schedule is important to keep the generator in good operating condition. The following is a summary of maintenance items by periodic maintenance intervals. Refer to the *Maintenance* section in the *Owners Manual* to find out how to properly perform maintenance.

Seguir el calendario de mantenimiento es importante para mantener el generador en buen estado de funcionamiento. A continuación se enumeran las tareas de mantenimiento necesarias según los intervalos de mantenimiento. Consulte la sección *Mantenimiento del Manual del propietario* para averiguar cómo realizar el mantenimiento correctamente.

Suivre un calendrier d'entretien est important pour assurer le bon fonctionnement de la génératrice. Le tableau ci-après fournit un aperçu des pièces qui nécessitent un entretien régulier. Consulter la section *Entretien du Manuel de l'utilisateur* pour connaître la façon de bien effectuer un entretien.

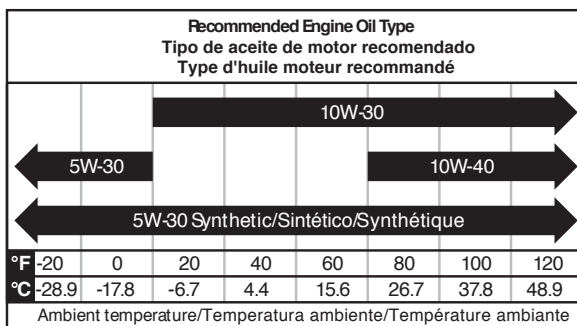
Maintenance Item Tarea de mantenimiento Pièce nécessitant un entretien	Before Every Use Antes de cada uso Avant chaque utilisation	After First 25 Hours or First Month of Use Después de las primeras 25 horas de uso o el primer mes de uso Après les premières 25 heures ou le premier mois d'utilisation	After 50 Hours of Use or Every 6 Months Después de 50 horas de uso o cada 6 meses Après 50 heures d'utilisation ou tous les 6 mois	After 100 Hour of Use or Every 6 Months Después de 100 horas de uso o cada 6 meses Après 100 heures d'utilisation ou tous les 6 mois	After 300 Hours of Use or Every Year Después de 300 horas de uso o cada año Après 300 heures d'utilisation ou tous les ans
Engine Oil Aceite del motor Huile pour moteurs	Check Level Comprobar el nivel Vérifier le niveau	Change ¹ Cambiar ¹ Vidanger ¹	Change Cambiar Vidanger	-	-
Air Filter Filtro del aire Filtre à air	-	-	Clean ² Limpiar ² Nettoyer ²	-	Replace Reemplazar Remplacer
Spark Plug Bujía Bougie d'allumage	-	-	-	Check/Clean Comprobar/Limpiar Vérifier/nettoyer	Replace Reemplazar Remplacer
Spark Arrestor Pantalla antichispas Pare-étincelles	-	-	-	Check/Clean Comprobar/Limpiar Vérifier/nettoyer	-
Valve Clearance Holgura de válvulas / Jeu des soupapes	-	-	-	Inspect/Adjust ³ Inspeccionar/Ajustar ³ Inspecter/Ajuster ³	-

¹ Change oil every month when operating under heavy load or in high temperatures. / Cambie el aceite cada mes cuando opere bajo carga pesada o en altas temperaturas. / Changez l'huile tous les mois en cas de fonctionnement sous forte charge ou à des températures élevées.

² Clean more often under dirty or dusty conditions. / Limpie con más frecuencia en condiciones de suciedad o polvo. / Nettoyez plus souvent dans des conditions sales ou poussiéreuses.

³ Recommended service by authorized Westinghouse dealer. / Servicio recomendado por un distribuidor Westinghouse autorizado. / Service recommandé par un concessionnaire Westinghouse autorisé.

ENGINE OIL | ACEITE DEL MOTOR / HUILE POUR MOTEURS



Only use 4-stroke/cycle engine oil. **NEVER USE 2-STROKE/CYCLE OIL.** Synthetic oil is an acceptable substitute for conventional oil.

Usar aceite para motor de 4 tiempos únicamente. **NO USAR NUNCA ACEITE PARA MOTOR DE 2 TIEMPOS.** El aceite sintético es un sustituto aceptable del aceite convencional.

N'utiliser que de l'huile pour moteurs à 4 temps **NE JAMAIS UTILISER DANS UN MOTEUR À 2 TEMPS HUILE.** Il est possible de remplacer une huile traditionnelle par une huile synthétique.

PREVENT CARBON MONOXIDE (CO) POISONING PREVENIR EL ENVENENAMIENTO POR MONÓXIDO DE CARBONO (CO) PRÉVENIR L'INTOXICATION AU MONOXYDE DE CARBONE (CO)

- Use outdoors far from occupied buildings and the exhaust pointed away from personnel and buildings. Use al aire libre lejos de edificios ocupados y el escape apuntando lejos del personal y edificios. Utiliser à l'extérieur loin des bâtiments occupés et l'échappement dirigé loin du personnel et des bâtiments.
- Point exhaust away from all homes and occupied spaces. Señale el escape de todas las casas y espacios ocupados. Pointez les gaz d'échappement vers toutes les maisons et les espaces occupés.
- Install CO alarms in your home. Instale alarmas de CO en su hogar. Installez des avertisseurs de CO dans votre maison.



⚠ DANGER

Using a generator indoors **CAN KILL YOU IN MINUTES.**
Generator exhaust contains carbon monoxide.
This is a poison you cannot see or smell.

NEVER use inside a home or garage, **EVEN IF** doors and windows are open.

Only use **OUTSIDE** and far away from windows, doors, and vents.

Avoid other generator hazards.
READ MANUAL BEFORE USE.

⚠ PELIGRO

Usar el generador en interiores **LO PUEDE MATAR EN MINUTOS.**
El escape del generador contiene monóxido de carbono. Este gas es un veneno que no se puede ver ni oler.

NUNCA use el generador dentro del hogar o el garaje, **AÚN** si las puertas y ventanas están abiertas.

Solo uselo en **EXTERIORES** y lejos de ventilaciones, puertas y ventanas abiertas.

Evite otros peligros del generador
LEA EL MANUAL ANTES DE USARLO.

⚠ DANGER

L'utilisation d'une génératrice à l'intérieur **PEUT VOUS TUER EN QUELQUES MINUTES.**
Les génératrices rejettent du monoxyde de carbone, un gaz toxique invisible et inodore.

NE JAMAIS utiliser la génératrice à l'intérieur d'une résidence ou d'un garage **MÊME SI** les portes et les fenêtres sont ouvertes.

Utiliser uniquement à **L'EXTÉRIEUR** et loin des fenêtres, portes et événements.

Évitez les autres dangers liés à la génératrice.
VEUILLEZ LIRE LE GUIDE AVANT L'UTILISATION.